

# ASSEMBLY INSTRUCTIONS



## Obelisk Floor Lamp

1. Carefully remove all lamp parts from the box. Please see list of items included in box.
2. Stand lamp base (A) on a flat surface.
3. Insert shade (C) to threading on lamp socket (B).
4. Insert diffuser (D) to threading on lamp socket (B) and secure shade (C) using finial (E).
5. Insert bulbs (F) - (NOT INCLUDED) onto lamp socket (B).

## IMPORTANT SAFETY INSTRUCTIONS

This lamp has a polarized plug (one blade is wider than the other) as a safety feature to reduce the risk of electric shock. This plug will fit in a polarized outlet only one way. If the plug does not fit fully in the outlet, reverse the plug. If it still does not fit, contact a qualified electrician. Never use with an extension cord unless the plug can be fully inserted. Do not alter the plug.

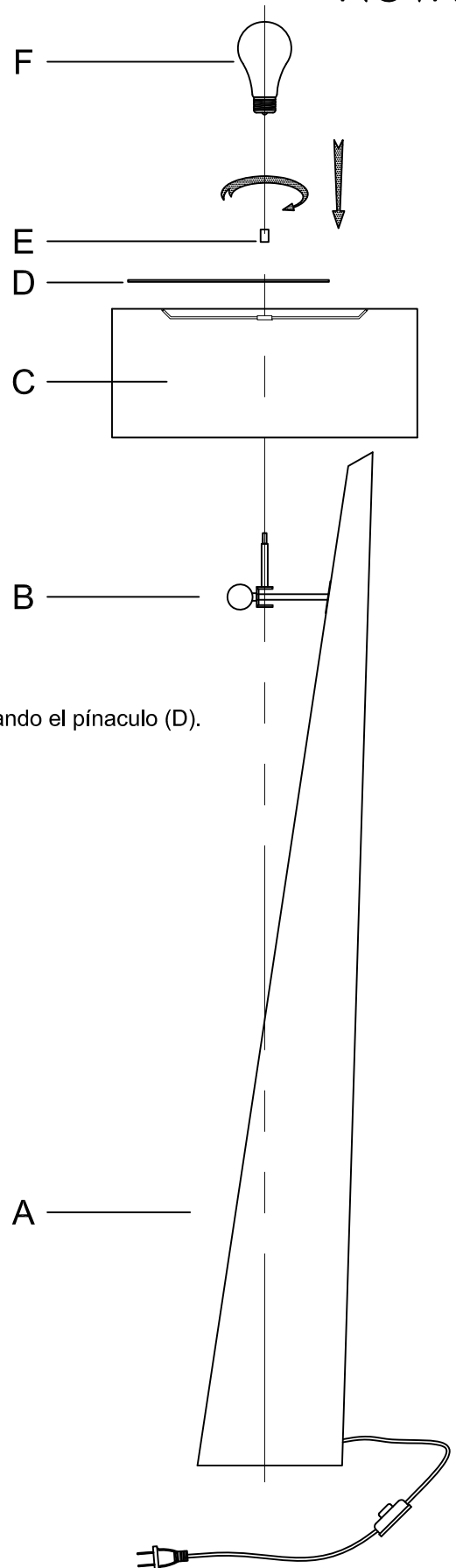
## INSTRUCCIONES DE ENSAMBLE


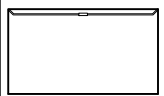


### Obelisk Lampara de Piso

1. Cuidadosamente remueva de la caja todas las partes de la lampara. Por favor consulte la lista de los articulos incluidos.
2. Pare la base de la lampara (A) en una superficie plana.
3. Inserte la pantalla (C) a la rosca del enchufe (B).
4. Inserte difusor (D) a la rosca del enchufe (B) y asegure la pantalla (C) usando el pínaculo (E).
5. Inserte las bombillas (F) - (NO INCLUIDO) al enchufe (B).

## IMPORTANTES INSTRUCCIONES DE SEGURIDAD

Esta lampara tiene un enchufe polarizado (una navaja es mas ancha que la otra) como forma de seguridad para reducir el riesgo de un shock electrico. Este enchufe polarizado entrara en una conexión solo de un lado. Si el enchufe no entra en la conexión trate al reverso. Si aun asi no entra, contacte a un electricista calificado. Nunca use una extension a menos que el enchufe pueda ser conectado completamente. No altere el enchufe.



ITEMS INCLUDED / ARTICULOS INCLUIDOS			
A+B  LAMP BASE + SOCKET BASE DE LAMPARA + ENCHUFE	C  SHADE PANTALLA	E  DIFFUSER DIFUSOR	E  FINIAL PÍNACULO